

取扱説明書

この度は当社製品をお買上げいただきまして誠にありがとうございます。
お客様の安全と、当製品を末長くお使いいただくために、ご使用前にこの取扱説明書を必ずご覧ください、よくご理解いただいたうえ、正しくご使用ください。また、この取扱説明書はいつでも必要なおきにご覧いただけるように大切に保管してください。

設置場所

警告 WAR.

- 不安定な場所や枕元、ベッドでは使用しない。(火災・焼損・火傷の原因)
- 器具を取り付ける天井の強度を確認し、重量に耐えられる場所に確実に取り付ける。強度が不足している場合は、補強工事をしてから取り付ける。(器具落下によるケガの原因)
- 光源と被射体・壁からは15cm以上離す。(火災や被射体・器具の変形、変色、焼損の原因)
- この器具は非防水につき、湿気の多い場所や水のかかる場所では使用しない。(火災、感電、絶縁不良の原因)
- 異常な振動や衝撃、腐食性ガスや可燃ガス、粉塵などの影響を受ける場所では使用しない。(火災、感電、落下、サビの原因)
- サウナ風呂などの高温の場所では使用しない。(火災・焼損・火傷の原因)

注意 CAU.

- この器具は屋内専用器具につき、屋外では使用しない。(火災、感電、故障の原因)
- 寒暖の差が激しい場所では使用しない。(感電、絶縁不良、電球破損、器具内部の結露の原因)
- この器具は周囲温度5℃～35℃、湿度45%～85%の中で使用する。(低温時、暗くなったり点灯しないおそれ／高温多湿下では焼損、過熱、故障、変色の原因)
- 器具の取り付けは、取扱説明書に従い行う。(不確実な取り付けは、器具落下によるケガの原因)

ご使用にあたって

警告 WAR.

- 指定の電球以外は使用しない。(焼損、過熱、変色、変形の原因)
- 指定のセード以外は使用しない。(火災、焼損、過熱、変色、故障の原因)
- 濡れた手で触らない。(感電の原因)
- 点灯中及び消灯直後は、器具や電球が高温になっているので素手で触らない。(火傷の原因)
- 器具や電球を布や紙、アルミ箔などで覆って使用しない。(火災、焼損、過熱、故障、変形の原因)
- 点灯したまま器具を持ち運ばない。(電線の損傷、火災、感電の原因)
- 電球外管が割れた場合は絶対に点灯しない。(感電の原因)
- 器具の隙間や放熱穴などに金属類(針金・スプーンなど)を差し込まない。(感電、故障の原因)
- 器具の下にストープなどの高温のものを置かない。また、燃えやすいものを近づけて使用しない。(火災、焼損、過熱、故障、変形の原因)
- 異常時(煙が出たり、変な臭いがするなど)には、速やかに電源を切ってお買上げ店か当社までご連絡ください。(そのまま使用を続けると火災、落下、ケガの原因)

注意 CAU.

- 器具や電源コードを無理に引っ張ったり、回転させたり、ねじったり、曲げたりしない。(器具落下によるケガ、感電、故障の原因)
- 電源コードが損傷(芯線の露出・断線など)した場合、速やかにお買上げ店か当社まで修理を依頼する。(そのまま使用を続けると火災、感電の原因)
- 器具の定格電圧と電源電圧を必ず確認する。(誤って器具に過電圧を加えると電球の短寿命及び火災、過熱の原因)
- 器具に注意シールが貼付している場合、その指示に従う。(火災、感電、落下、ケガ、故障の原因)
- 器具や電球に着色しない。(焼損、過熱、故障の原因)
- 器具を改造したり、部品を追加・変更して使用しない。(感電、落下、焼損、過熱、変形、変色の原因)
- 使用しない時は必ず電源プラグをコンセントから抜く。
- 光源は直接見ない。
- 電球を取り付ける際、及び点灯前に電球とソケットの金具部分に埃やゴミなどの異物が付着していないか確認する。異物がある場合は、電源プラグをコンセントから抜いた状態で拭き取る。(焼損、過熱、火災、故障の原因)

天井配線器具について

下記の天井配線器具に取り付けることができます。



- 配線器具がひび割れたり、破損している場合は危険です。落下のおそれがあるので、必ず配線器具を取り替えてください。
- 配線器具が付いていない場合は、配線器具を取り付けてください。
- 配線器具の取り付け・取り替えは専門の工事が必要です。

警告

下記のような天井には取り付けできません。



取扱説明書で使用しているマーク

警告 人身事故の原因になる危険を示します。

注意 器具破損の原因になる危険を示します。

このマークの付いている説明文は必ず守ってください。

このマークの付いている説明文は特に注意してください。

電球の交換

点灯中や消灯直後は器具及び電球が高温になっています。しばらくしてから行ってください。

①必ず器具の電源を切ってください。
②組み立て方を参考に指定の電球と交換してください。
※指定電球は器具に貼り付けてある電球シールをご確認ください。

お手入れ

必ず電源を切ってから行ってください。

安全のために約6ヶ月ごとに清掃・点検を行い、接合部のゆるみ及び器具や電球に損傷がないかを確認してください。異常があった場合は使用をやめ、お買上げ店か当社までご相談ください。

- ・器具の汚れは柔らかい布、または中性洗剤を含ませた柔らかい布をよく絞ってから軽く拭き取ってください。
- ・シンナーやベンジンなどの揮発性のもので拭いたり、殺虫剤をかけないでください。変質、故障の原因になります。
- ・器具を丸ごと水洗いしないでください。感電、焼損、故障、サビの原因になります。
- ・セードの汚れはハタキで軽くたたいて落としてください。セードの丸洗いはしないでください。変形、変色、故障の原因になります。

器具の寿命について

器具には寿命があります。環境によっても異なりますが約8～10年です。設置してから8～10年経ちますと、外観に異常がなくても内部の劣化が進んでいます。新しい器具への交換をおすすめします。

廃棄

廃棄される場合は、清掃回収者への安全面に充分配慮して処理していただきますようお願いいたします。

この器具は日本国内でのみ使用できます。日本国外では使用できません。

保証規定

●保証期間中に取扱説明書、本体添付ラベルなどの注意書に沿った使用状態で万一商品が故障した場合は無償修理いたします。(電球は保証の対象外です)もし修理不可能な場合は代替品との交換もしくは商品代金を返金させていただきます。それ以外の責任は負いかねますのでご了承ください。また、保証期間であっても下記の場合は無償修理いたしかねます。

- ・誤ったご使用による故障・損傷、またはお取扱いの不注意による故障・損傷
- ・不適当な修理や改造、分解による故障・損傷
- ・地震、火災、風水害、落雷などの天災地変によるもの及び塩害、ガス害、異常電圧などによる故障・損傷
- ・ご使用中に生じる外観上の変化(傷、変色、汚れなど)及び保管上の不備による破損・損傷
- ・車両、船舶などに搭載された場合の破損・損傷
- ・一般家庭用以外に使用された場合の破損・損傷
- ・お買上げ後の輸送、移設、落下などによる破損・損傷
- ・法令、取扱説明書で要求される保守点検を行わないことによる破損・損傷
- ・本保証書のご提示がない場合、または本保証書に販売店名押印、日付のない場合

●1日20時間以上の長時間使用の場合、保証期間は半年間といたします。

●ご購入品等で本書に販売店の記載がない場合や、お買上げの販売店に修理を依頼できない場合には、表記の住所へご相談ください。

●この保証書は再発行いたしません。大切に保管してください。

●この保証書は本書に明示した期間、条件のもとにおいて無償修理をお約束するものです。この保証書によってお客様の法律上の権利を制限するものではありません。

安全性検査のためパッケージは一度開梱しております。
ご了承ください。

この保証書は日本国内においてのみ有効です。

保証書

本製品は厳重な品質管理のもとに製造しておりますが、保証期間中に取扱説明書・注意書に従ったお取扱いで万一機械が故障をした場合、お買上げの販売店まで本保証書を添えてお申し出ください。

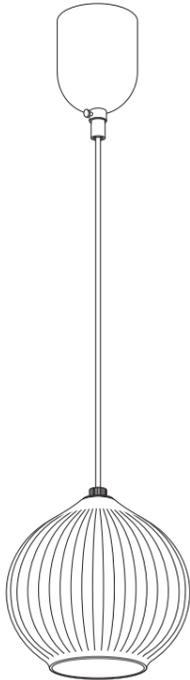
保証期間	お買上げ日から 1 年間
お買上げ日	年 月 日
お名前	
ご住所	〒
お電話番号	() -
販売店印	

製品についてのアフターサービスやお問い合わせは

株式会社インターフォルム
〒650-0041 兵庫県神戸市中央区新港町5番1号
TEL:078-392-8423
https://interform-inc.com/



ホームページ



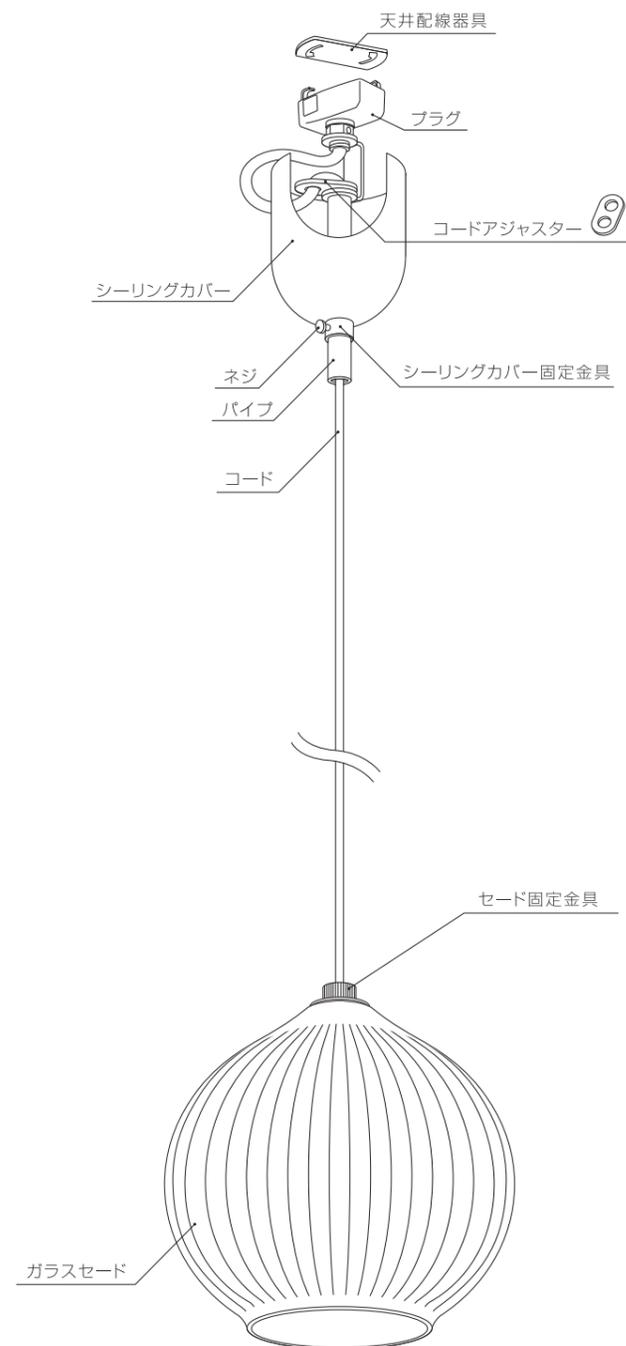
白熱灯/LED電球ペンダントライト
LT-4529/4530/4531

INTERFORM INC.

各部の名称

図は一部抽象化した共通部品図です

⊗ まず部品の有無を確認し、不備の際はご購入店か当社までご連絡ください。



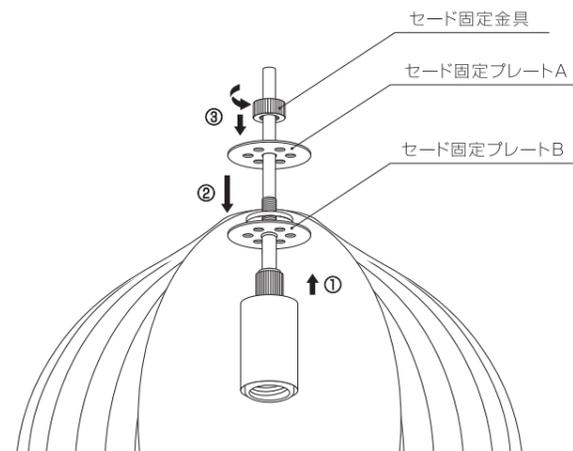
組み立て方

⊗ 濡れた手では絶対に行わないでください。感電、故障の原因となります。

⚠ 必ず取り付け順序に従ってください。不備があると落下や転倒、ケガの原因となります。

1. ガラスセードの取り付け

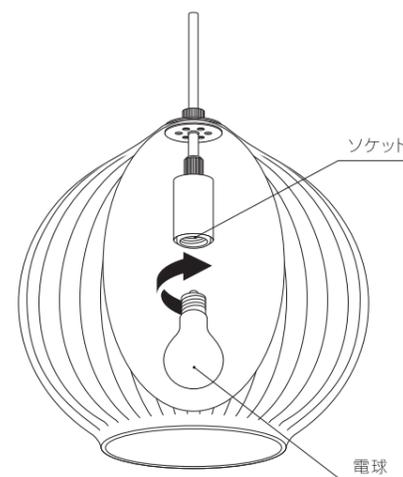
- ① ソケットカバーとセード固定プレートBをガラスの中に通す。
- ② セード固定プレートAをガラスセードの上に乗せ、セード固定プレートA、Bでガラスセードを挟む。
- ③ セード固定金具を回してセード固定プレートA、Bでガラスセードをしっかりと固定する。



⚠ 取り付け後にガラスセードがしっかりとセード固定プレートで固定されているか確認してください。

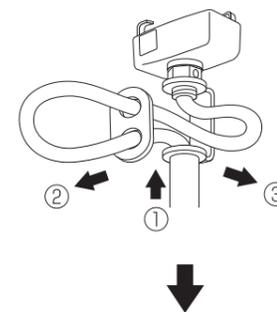
2. 電球の取り付け

電球を右に回してソケットに取り付けてください。



3. コードの調整

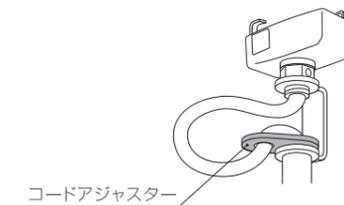
- お好みの長さになるようにコードを①、②、③の順に引いて調節してください。調節後は必ずたるみが無くなるようにセットしてください。(図A参照)



図A

たるみが無くなるようセットします。

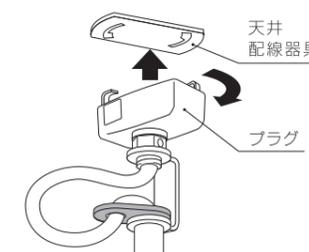
- コードアジャスターが図の位置になるように調節してください。



⊗ コードアジャスターは必ず図の位置になるように調節してください。

4. 天井配線器具への取り付け

- 天井配線器具にプラグを差し込んでください。



● ロック付プラグの取り扱い

取り付け

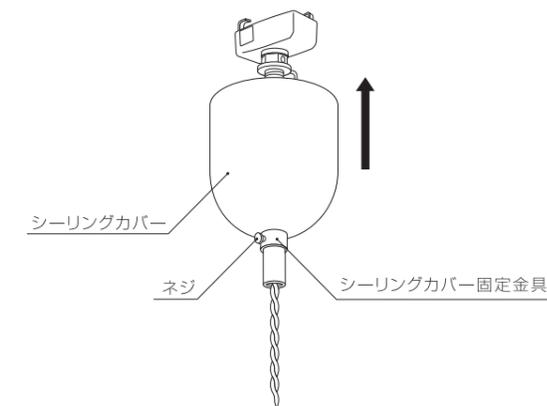
1. 差し込む
2. 右に回す

取り外し

1. ボタンを押す
2. 左に回す

⚠ 取り付け及び取り外しの際に、無理な角度で回したり、強い力で扱ったりするとプラグが破損します。十分注意してお取り扱いください。

- パイプに余ったコードを巻き付けてください。シーリングカバーを天井に密着させ、シーリングカバー固定金具を上げて、ネジをしめてパイプに固定してください。



- セットができたら壁スイッチを入れ、点灯を確かめてください。

